

■ **Codice:** 909035045_50_51

■ **Descrizione:** Specchio industriale circolare "Archimede" diametro 60 - 80 - 100 cm



Specifica attacco

■ **Caratteristiche dimensionali e tecniche**

Dimensioni imballo per specchio d. 60 cm:

• 73x73x17 cm

Peso imballo: 3,7 kg

Dimensioni imballo per specchio d. 80 cm:

• 93x93x18 cm

Peso imballo: 6 kg

Dimensioni imballo per specchio d. 100 cm:

• 113x113x19 cm

Peso imballo: 10 kg

■ **Numero di pezzi per confezione**

Specchio d. 60 cm: 17 pezzi

Specchio d. 80 cm: 12 pezzi

Specchio d. 100cm: 8 pezzi

■ **Trattamenti superficie esterna**

- parte specchiante: trattamento di alluminizzazione;
- staffa posteriore in ferro

■ **Applicazioni varie**

Mensola con piastra per applicazione dello specchio circolare a parete e/o a muro (mediante tasselli), realizzata in tubolare diametro 60 mm zincata a freddo con tappo superiore in plastica.

■ **Accessori**

Codice: 909021006

Mensola a muro per specchio con piastra



■ **Descrizione prodotto**

I specchi circolari sono prodotti con materiali plastici trattati per garantire una elevata resistenza agli urti, agli agenti atmosferici, ai raggi U.V. e alle polveri.

Questi sono formati da una carcassa posteriore di colore bianco con inserti di pellicola rifrangente rossi su tutta la circonferenza; da una parte anteriore specchiante convessa (per estendere il campo visivo) in materiale acrilico alluminizzato.

La tenuta della parte specchiante alla carcassa posteriore, è garantita attraverso una guarnizione in gomma e attraverso colle speciali altamente resistenti.

Lo specchio, nella parte posteriore, presenta la staffa in ferro per l'applicazione su pali e/o mensole aventi diametro 60 mm, questa permette le regolazioni in verticale ed in orizzontale.

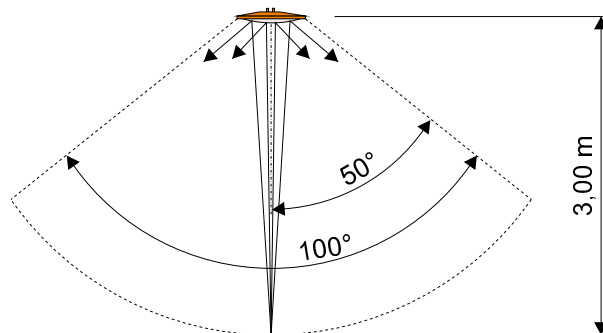
La parte specchiante, se colpita violentemente da oggetti esterni che ne provocano la rottura, non si riduce in frammenti, pertanto non crea alcun danno a persone o cose.

■ **Descrizione funzionalità**

Gli specchi circolari sono particolarmente indicati in condizioni di scarsa visibilità, la parte specchiante essendo convessa migliora il campo visivo degli utenti della strada.

Gli specchi vengono utilizzati negli incroci o in tutti i casi di scarsa visibilità.

■ **Specifica campo visivo**



ATTENZIONE
 Il prodotto non può essere smaltito come rifiuto urbano ma ricade nella tipologia di rifiuto speciale. Pertanto, alla fine del suo ciclo di vita, dopo aver eseguito le operazioni necessarie ad un corretto smaltimento, l'apparecchiatura deve essere consegnata a ditte specializzate nello smaltimento dello specifico rifiuto. Chiunque smaltisca abusivamente o come rifiuto urbano la presente apparecchiatura sarà soggetto alle sanzioni previste dalle normative nazionali vigenti.