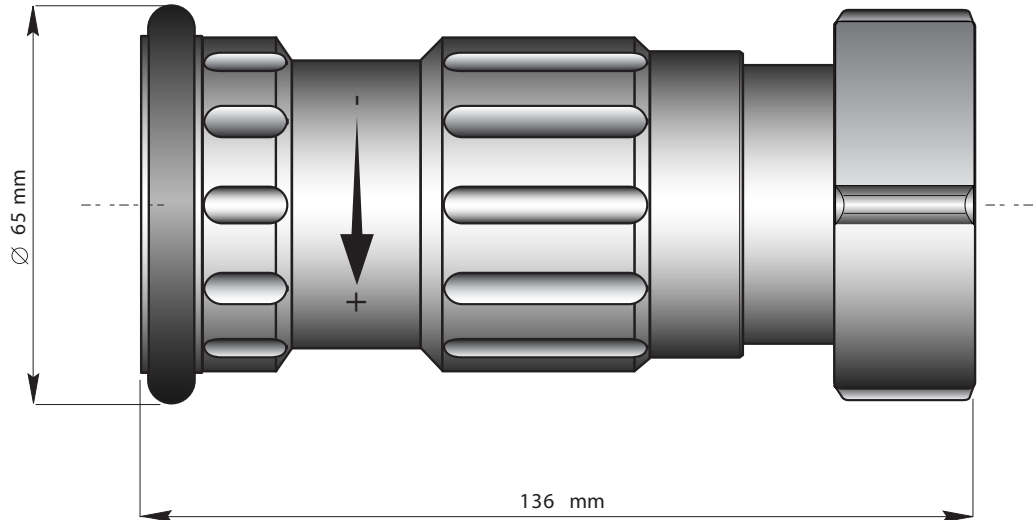


LANCIA "GOLD" 45 EN "GOLD" NOZZLE 2" EN



Denominazione / Denomination Materiale / Material

Corpo / Body	Ottone / Copper Alloy
Valvola / Valve	Ottone / Copper Alloy

PESO = 950 g

WEIGHT = 950 g

CARATTERISTICHE

Lancia antincendio a piëffetti con intercettazione del getto conforme alla norma UNI-EN 671-2 e UNI 10779/2002. Costruita in ottone, facilmente manovrabile anche dopo un lungo periodo di inattività. Particolarmente indicata per reti di idranti con pressioni elevate, garantisce comunque portate notevoli anche a basse pressioni.

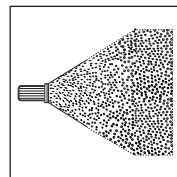
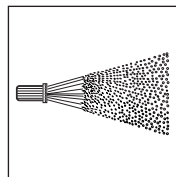
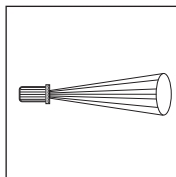
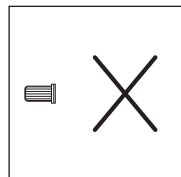
SPECIFICATIONS

Multipurpose nozzle for use in wall hydrants according to EN 671-2. The nozzle is moulded of copper alloy, easy to operate also after a long not-working period. Recommended for hydrant systems with elevate pressures, grants at the same time high flows at low pressures.

DN E 13	Portata / Flow Q (l/min)			K	Gittata / Throw range (m)			K equivalente K factor $Q = K\sqrt{10P}$ Q : (l/min) P = (MPa)
	Pressione / Pressure P = MPa	0,2	0,4		0,6	0,2	0,4	
Getto pieno / Jet		167	236	289	118	20	25	28
Velo diffuso / Spray		191	271	332	135	9	12	14

REGOLAZIONI

La portata e la gittata sono regolabili con continuità ruotando il bocchello anteriore, ottenendo funzioni progressivamente variabili: getto pieno, nebulizzazione e velo diffuso.



REGULATIONS

The throw range and the flow rate are adjustable continuously rotating the nozzle obtaining progressively variable purposes: full jet, spray and water fog.



SOCIETA' APPLICAZIONI
sapin
INDUSTRIALI S.R.L.

20020 DAIRAGO (MI) - Italy
V.le dell'industria, 12
Tel. +39/0331 432330
Fax +39/0331 432527

SCHEDA TECNICA
TECHNICAL SPECIFICATION

**LANCIA "GOLD" 45 EN
"GOLD" 2" EN NOZZLE**

DATA / DATE : 3 / 2006

N° 129