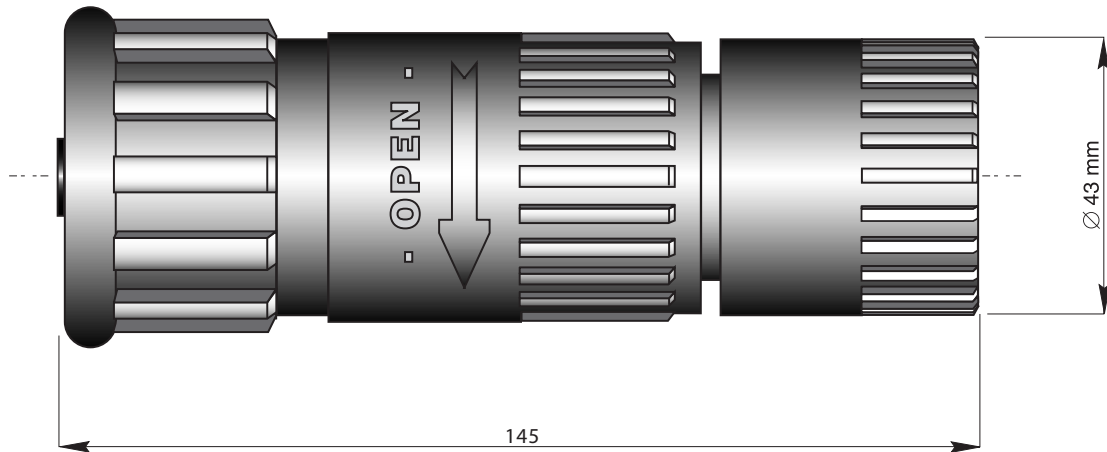


# LANCIA "VARIOMATIC" 1" GAS UNI EN 671/1 "VARIOMATIC" NOZZLE 1" EN 671/1



ALTRI ATTACCHI DISPONIBILI		
	Descrizione	ART.
1	UNI 25	430
2	STORZ	484

Denominazione / Denomination	Materiale / Material
Corpo / Body	Resina ABS / ABS
Valvola / Valve	Ottone / Copper Alloy

PESO = 170 g

WEIGHT = 170 g

## CARATTERISTICHE

Lancia antincendio a piteffetti con intercettazione del getto conforme alla norma UNI-EN 671-1, particolarmente indicata per naspi antincendio.  
Costruita in resina ABS antiurto di alta resistenza alla corrosione e agli agenti climatici, facilmente manovrabile anche dopo un lungo periodo di inattività.

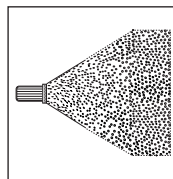
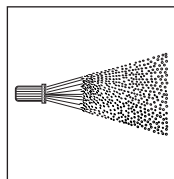
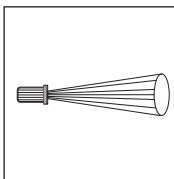
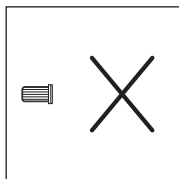
## SPECIFICATIONS

Multipurpose nozzle according to EN 671-1 recommended for use in hose-reels.  
The nozzle is moulded of high strength ABS unaffected by shock load and aggressive environment, easy to operate also after a long not-working period.

DN Ø 8	Portata / Flow Q ( l/min )			K	Gittata / Throw range ( m )			K equivalente K factor Q = $K\sqrt{10P}$ Q : ( l/min ) P : ( MPa )
	0,2	0,4	0,6		0,2	0,4	0,6	
Pressione / Pressure P = MPa	0,2	0,4	0,6		0,2	0,4	0,6	
Getto pieno / Jet	79	112	137	56	11	16	21	
Velo diffuso / Spray	91	130	159	65	6	9	10	

## REGOLAZIONI

La portata e la gittata sono regolabili con continuità ruotando il bocchello anteriore, ottenendo funzioni progressivamente variabili: getto pieno, nebulizzazione e velo diffuso.



## REGULATIONS

The throw range and the flow rate are adjustable continuously rotating the nozzle obtaining progressively variable purposes: full jet, spray and water fog.