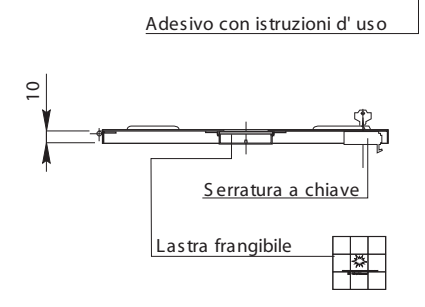
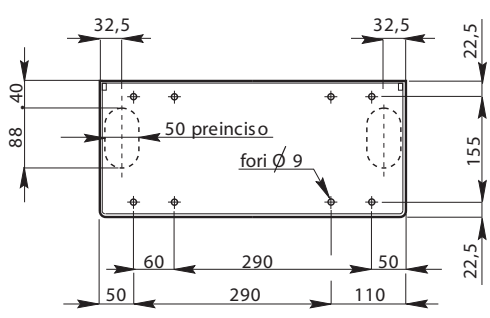
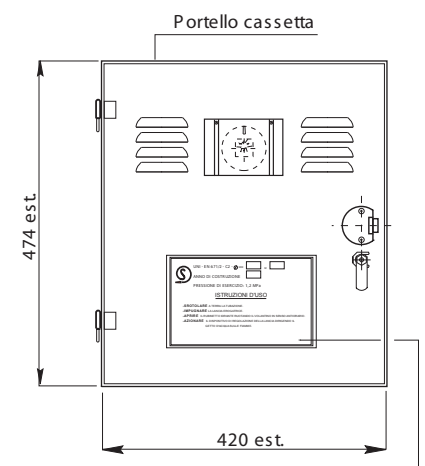
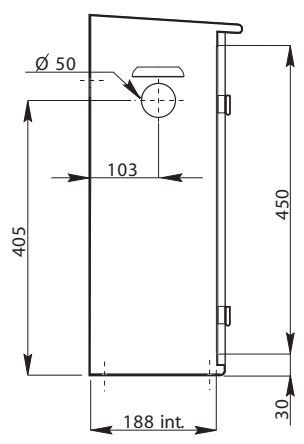
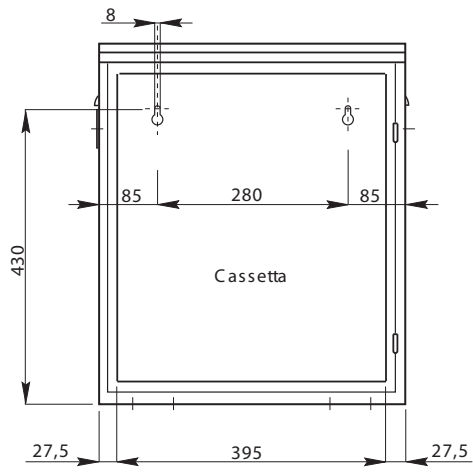
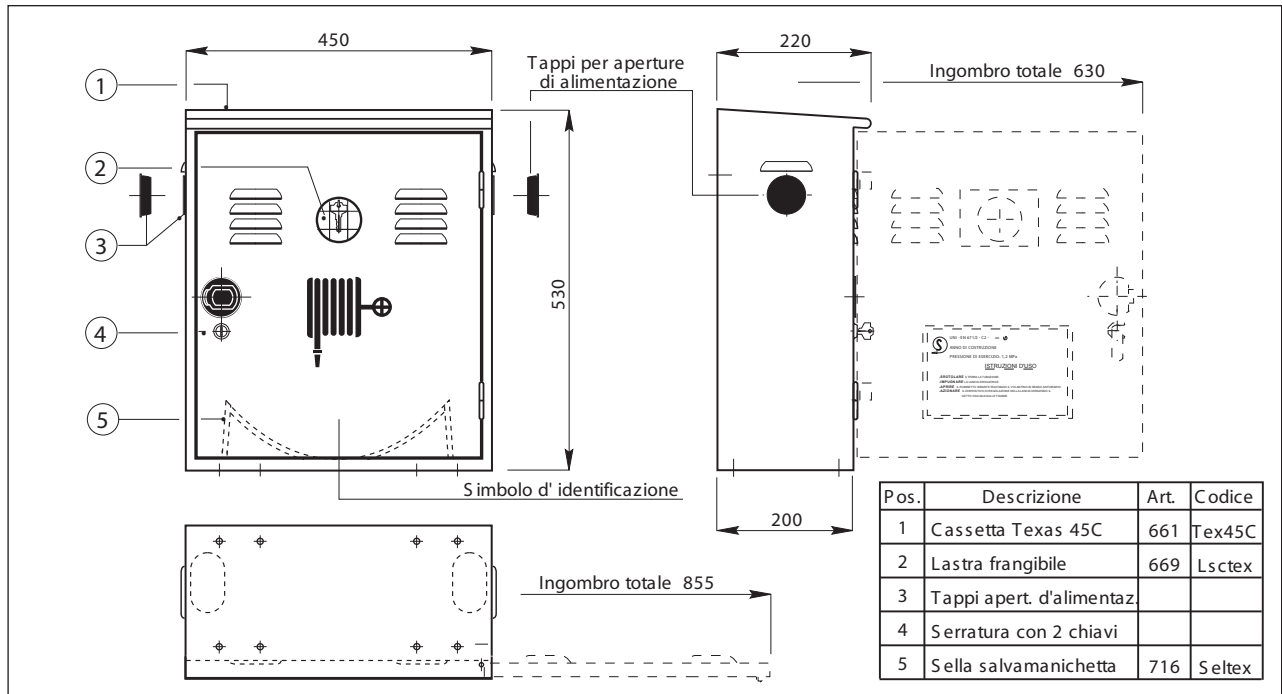


CASSETTA PER IDRANTI A MURO "TEXAS"® 45C COSTRUITA SECONDO NORMATIVA UNI EN 671-2



CARATTERISTICHE COSTRUTTIVE

DIMENSIONI : 450 x 530 x 220 - **MATERIALE :** Acciaio zincato sp. 7/10 - **PESO :** Kg. 6,200
VERNICIATURA a base di resine poliesteri speciali per esterni che ne garantisce un' elevata resistenza alla corrosione e l' inalterabilità cromatica nel tempo anche in ambienti marini (ISO 9227)
 Aperture di alimentazione laterali preforate con tappi di protezione in PVC - Aperture di alimentazione sulla base preincise nella lamiera - Completa di adesivo del simbolo di identificazione secondo Dir. 92/58/CEE -D.L. 493-1996 - Adesivo istruzioni d' uso -Istruzioni per l' installazione e la manutenzione
 Le cassette Texas possono contenere numero 2 tubazioni DN 45 - Il modello 45C viene fornito completo di serratura con numero 2 chiavi - Lastra frangibile trasparente a rottura di sicurezza



20020 DAIRAGO (MI) - Italy
 V.le dell'industria, 12
 Tel. +39/0331 432330
 Fax +39/0331 432527

SCHEDA TECNICA N° 13
CASSETTA "TEXAS" 45C
 DATA : 3 / 2006 RIF. ART. 661