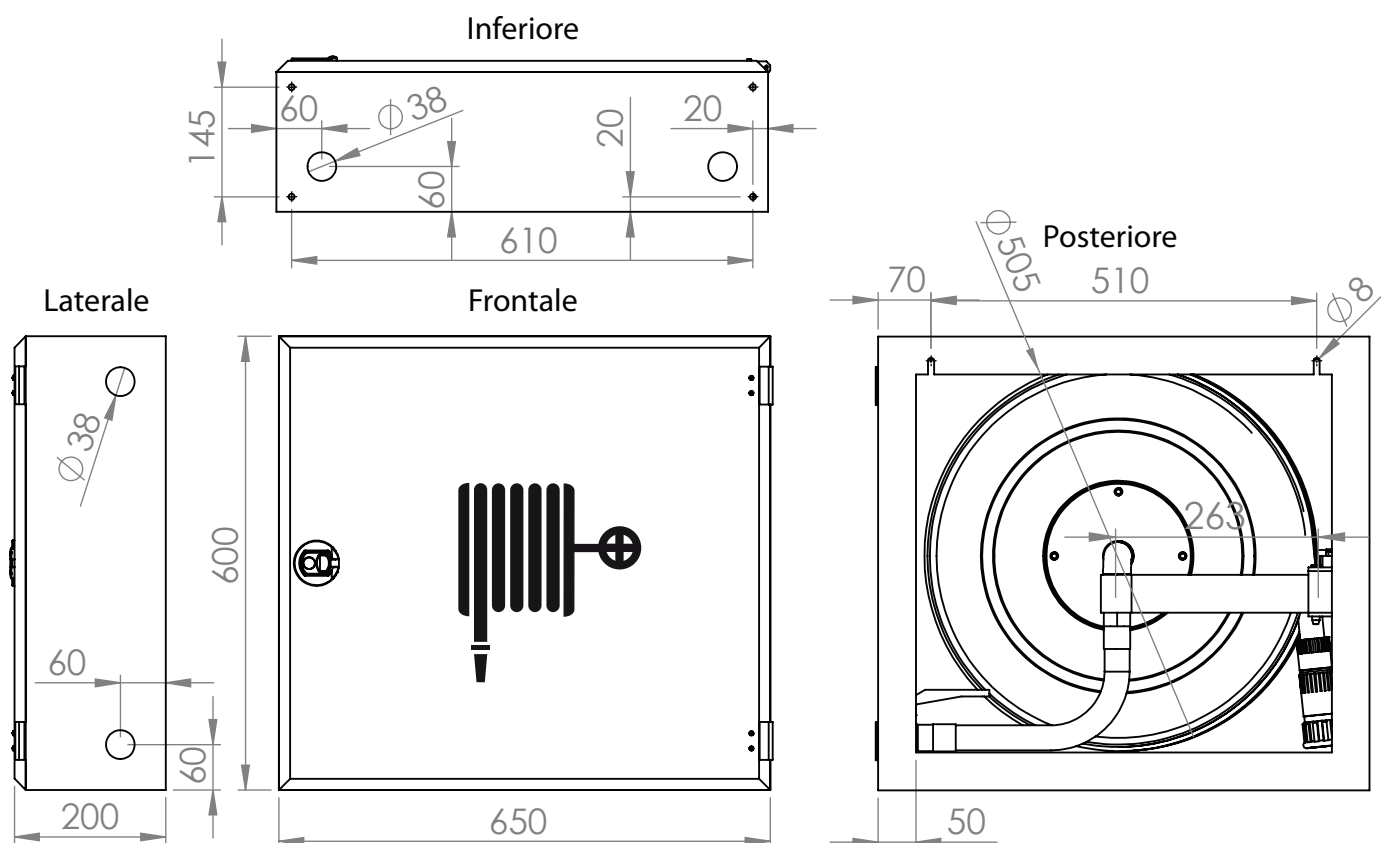
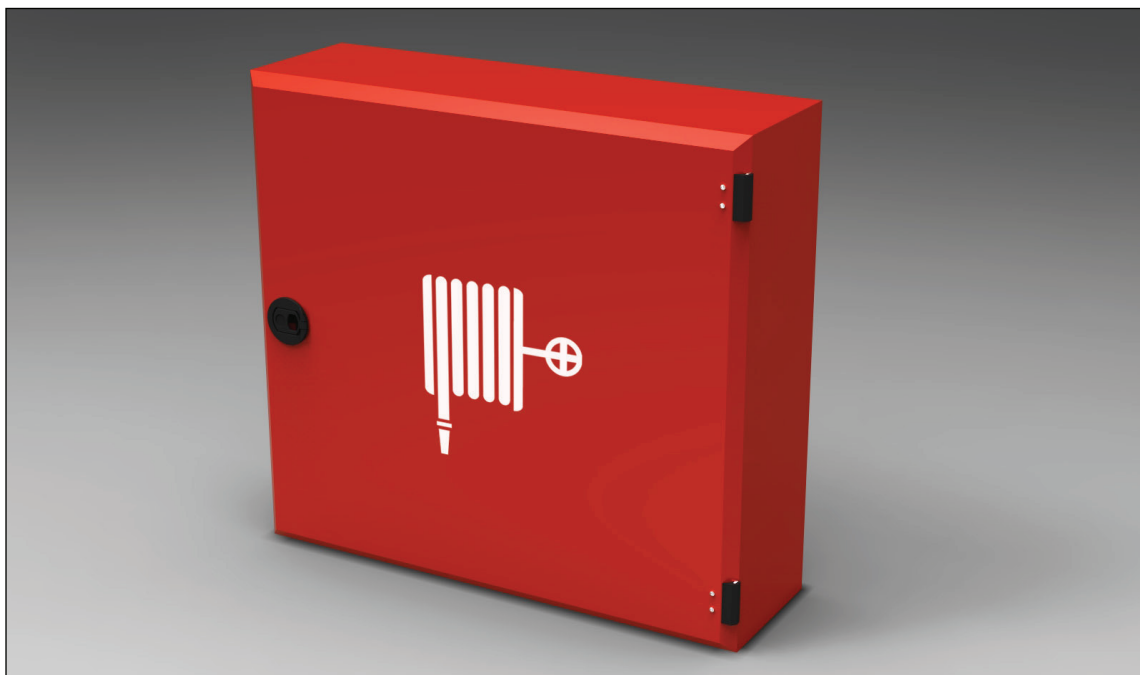


FLORIDA ROSSA A PARETE con PORTELLO PIENO per 15-20 m. ART. 1587



CARATTERISTICHE COSTRUTTIVE

MATERIALE: Acciaio al C sp. 1 mm - **PESO:** kg 18,00 circa - **VERNICIATURA:** Rosso RAL 3000 a base di resine poliesteri speciali per esterni che garantiscono una elevata resistenza alla corrosione e l'inalterabilità cromatica nel tempo anche in ambienti marini (ISO 9227). Pre-tagli circolari per alimentazione presenti su ciascuna parete laterale.

Adesivo con le istruzioni d'uso e adesivo del simbolo di identificazione.

Il naspo "FLORIDA a PARETE CASSETTA ROSSA con PORTELLO PIENO mod. B1" viene fornito completo di sigillo di sicurezza numerato.

V.le dell'Industria, 12
 20020 DAIRAGO (MI) - Italy
 Tel. +39/0331 432330
 Fax +39/0331 432527
 www.sapin.it



SCHEDA TECNICA N° 2101

FLORIDA ROSSA A PARETE PORT. PIENO

DATA : 02/2012

RIF. ART. 1587