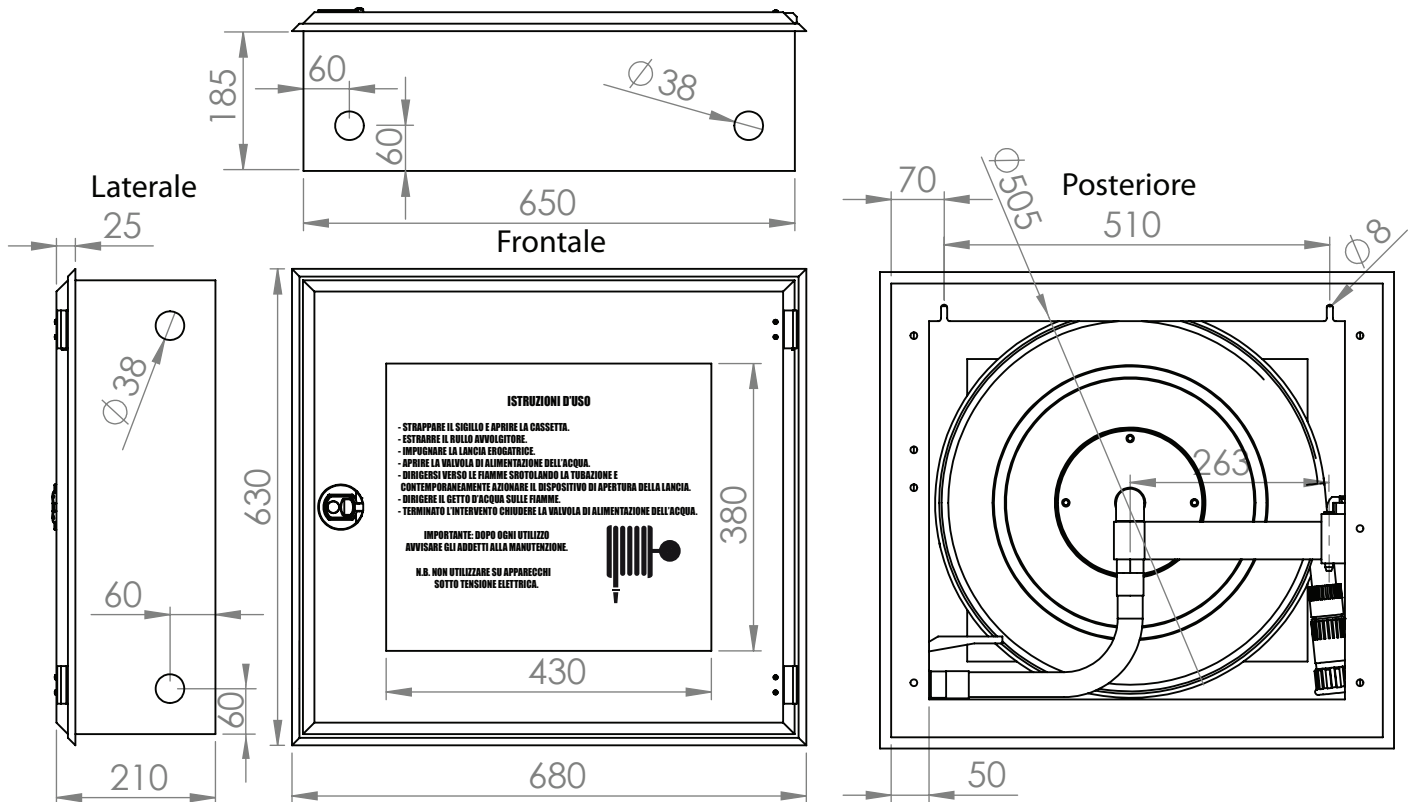


# FLORIDA ROSSA INCASSO LASTRA INFRANGIBILE per 15-20 m. ART. 1597



Inferiore



## CARATTERISTICHE COSTRUTTIVE

**MATERIALE:** Acciaio al C sp. 1 mm - **PESO:** kg 18,00 circa - **VERNICIATURA:** Rosso RAL 3000 a base di resine poliesteri speciali per esterni che garantiscono una elevata resistenza alla corrosione e l'inalterabilità cromatica nel tempo anche in ambienti marini (ISO 9227). Pre-tagli circolari per alimentazione presenti su ciascuna parete laterale.

Istruzioni d'uso e simbolo di identificazione serigrafati sulla finestra di ispezione.

Il naspo "FLORIDA da INCASSO CASSETTA ROSSA con PORTELLO con LASTRA INFRANGIBILE mod. A1" viene fornito completo di sigillo di sicurezza numerato.

V.le dell'Industria, 12  
20020 DAIRAGO (MI) - Italy  
Tel. +39/0331 432330  
Fax +39/0331 432527  
www.sapin.it

SOCIETA' APPLICAZIONI  
**sapin**  
INDUSTRIALI S.R.L.

SCHEDA TECNICA N° 2105

FLORIDA ROSSA INCASSO LASTRA INFR.

DATA : 02/2012

RIF. ART. 1597