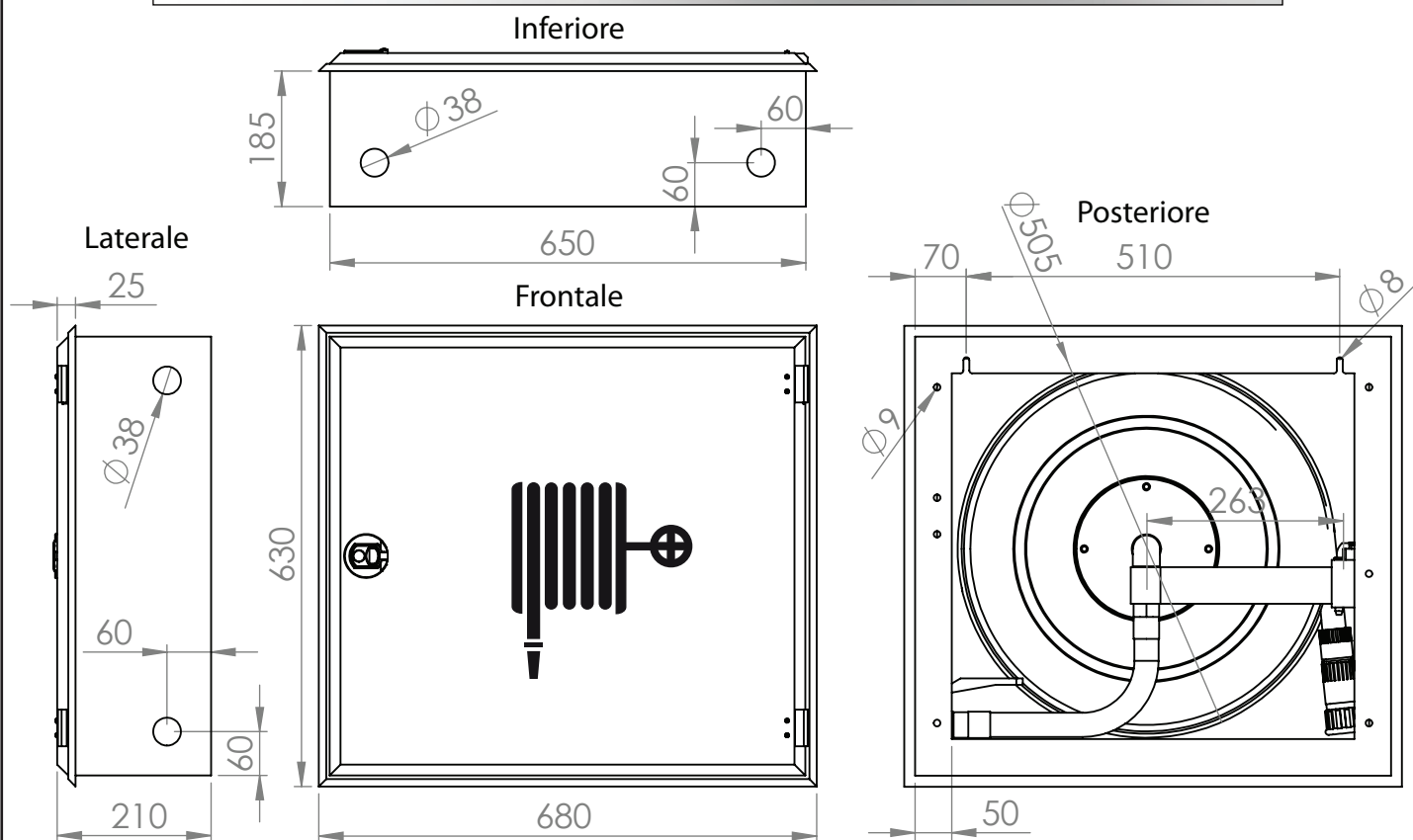
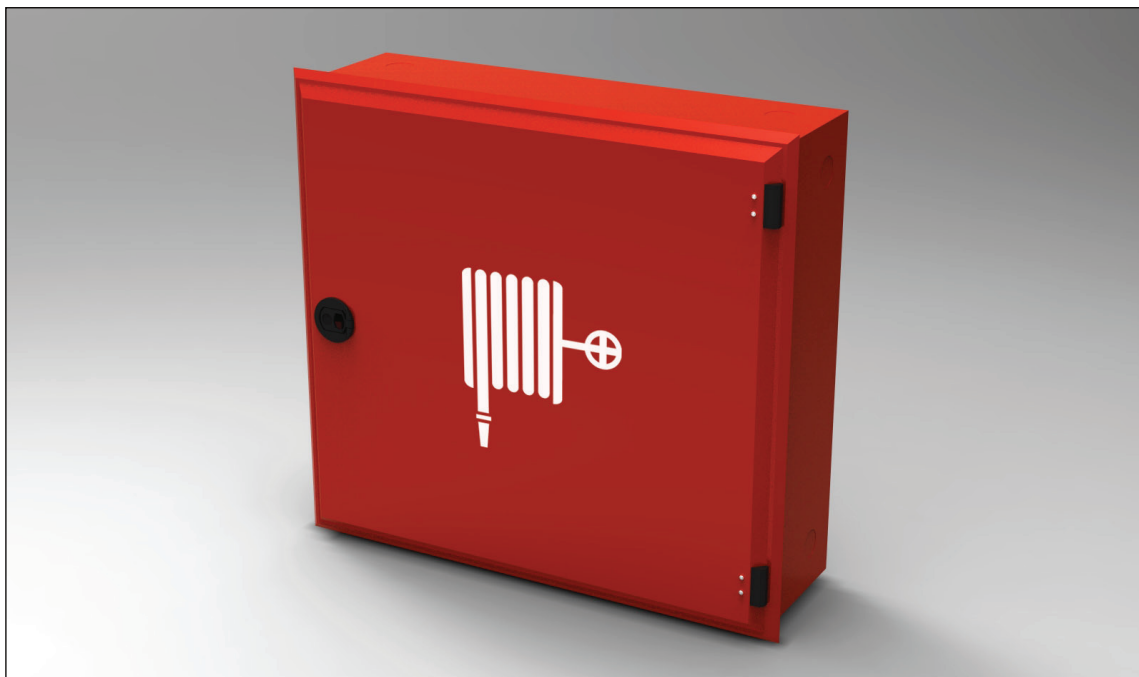


FLORIDA ROSSA INCASSO con PORTELLO PIENO per 15-20 m. ART. 1607



CARATTERISTICHE COSTRUTTIVE

MATERIALE: Acciaio al C sp. 1 mm - **PESO:** kg 18,00 circa - **VERNICIATURA:** Rosso RAL 3000 a base di resine poliesteri speciali per esterni che garantiscono una elevata resistenza alla corrosione e l'inalterabilità cromatica nel tempo anche in ambienti marini (ISO 9227). Pre-tagli circolari per alimentazione presenti su ciascuna parete laterale.

Adesivo con le istruzioni d'uso e adesivo del simbolo di identificazione.

Il naspo "FLORIDA da INCASSO CASSETTA ROSSA con PORTELLO PIENO mod. B1" viene fornito completo di sigillo di sicurezza numerato.

V.le dell'Industria, 12
20020 DAIRAGO (MI) - Italy
Tel. +39/0331 432330
Fax +39/0331 432527
www.sapin.it



SCHEDA TECNICA N° 2107

FLORIDA ROSSA INCASSO PORT. PIENO

DATA : 02/2012

RIF. ART. 1607