

Estintore Carrellato a CO₂ Biossido di Carbonio da kg 27

Cod. **K30-12221 M.I. 12222 CE** Classi di fuoco **B2-C** Omologato D.M. 06/03/92 (UNI 9492)

codice marcatura CE 12222 riferimento certificato: **CE-PED-H1-ABS001-06-BVI**



Liquidi infiammabili
petrolio, benzina etc.;



Gas infiammabili
Metano, Propano, etc.;

Descrizione

L'estintore è approvato dal Ministero dell'Interno secondo il Decreto Ministeriale del 6 Marzo 1992. E' caratterizzato dall'estrema facilità di trasporto e dal minimo ingombro, doti queste che ne consentono l'impiego anche in ambienti con ristretto spazio transitabile.

E' nato per essere utilizzato nell'ambito industriale, su apparecchi elettrici in tensione e per estinguere incendi di liquidi infiammabili come ad es. benzina, olii, vernici, alcool, ecc.

Il suo principio di estinzione è il soffocamento: sostituzione dell'ossigeno necessario per la combustione con gas inerte; spegnimento: abbattimento della fiamma con la forza del getto; raffreddamento: trasformazione rapida delle gocce di CO₂ in pressione a -78 °C in neve CO₂.

L'estintore è composto dai seguenti componenti:

Struttura portante

Come richiesto dalla norma UNI 9492 il telaio dell'estintore è staccato dal serbatoio. La struttura è costruita in tubolare in acciaio, viene verniciata con polvere epossidica poliuretanicca di colore giallo resistente agli agenti atmosferici ed ai raggi ultravioletti.

Bombola

Il dimensionamento della bombola è realizzata secondo la direttiva 84/525/CEE e ha superato i requisiti essenziali di sicurezza previsti dalla direttiva DIR97/23/CE.

La bombola è stata dimensionata per una pressione di lavoro di 51.7 bar a 20°C ed ad una pressione massima a 60°C di 210 bar.

In ogni lotto di produzione vengono eseguite delle prove come richiesto dalla direttiva applicata per la progettazione.

Le bombole per CO₂ sono costruite in acciaio al CrMo4 e collaudate secondo la direttiva DIR97/23/CE a 300 bar.

La qualità dell'estintore è garantita a partire dal materiale fornito dai vari fornitori certificata secondo ISO 9000, ed accompagnato da dichiarazione di conformità.

Ogni bombola viene marcata secondo la direttiva 97/23/CE.

Tutte le bombole vengono sabbiate a fondo con ciclo automatico e successivamente verniciate con polvere epossidica poliuretanicca di colore Rosso Ral 3000 con l'ogiva di colore grigio resistenti agli agenti atmosferici ed ai raggi ultravioletti.

Per ogni lotto di bombole prodotto viene rilasciata una dichiarazione di conformità.

Valvola a volantino 3/4"

La valvola è costruita in ottone (ST-CW617N) e ha superato i requisiti essenziali di sicurezza previsti dalla direttiva DIR97/23/CE, essa è completa di disco di sicurezza tarata a 185 bar. Dotata di sigillo di sicurezza verde per migliorare il controllo visivo a distanza.

Un solo sguardo è sufficiente per verificare se l'apparecchio è stato manomesso.

La valvola è completa di tubo pescante.



Dispositivo di erogazione

Tubo in gomma con treccia tessile, completo di lancia erogatrice composta da valvola a sfera alta pressione, tubo in ottone rivestito con maniglie in gomma e cono erogatore dielettrico in polipropilene completo di ugello in ottone. Dispositivo che permette la gasificazione dell'estinguente, consentendo al getto di soffocare immediatamente il fuoco.

Estinguente

Il Biossido di carbonio è un gas inodore ed incolore, pesante circa una volta e mezza l'aria; non bagna, non sporca e non rovina minimamente i materiali con i quali viene a contatto.

Un kg di CO₂ liquido sviluppa alla pressione atmosferica un volume di gas pari a 510 lt. Il CO₂ che viene impiegato negli estintori ha un grado di purezza pari al 99% ed è privo di umidità. L'azione estinguente del Biossido di Carbonio (CO₂) è duplice in quanto agisce:

- Per soffocamento sottraendo l'ossigeno all'aria;
- Per raffreddamento intenso provocato dalla rapida espansione del gas.

Impiego ed uso

- 1) Svolgere la manichetta dall'estintore ed impugnare la manichetta
- 2) Togliere la spina di sicurezza e aprire la valvola sulla bombola
- 3) Aprire la leva della pistola erogatrice e dirigere il getto base delle fiamme, sventagliando per distribuire l'estinguente in modo equivalente.

In caso di incendio non avvicinarsi troppo, stare ad una distanza di 4 - 5 mt.

A norma del DM 10/03/98 e DL 626/94 occorre un adeguato periodo d'addestramento all'uso degli estintori.

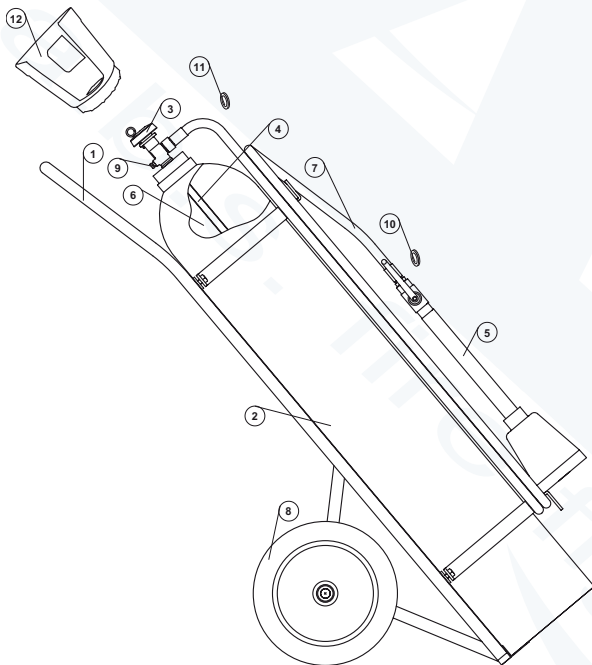
Questo estintore può essere impiegato per incendi di classi B C anche su apparecchiature in tensione fino a 1000 Volt alla distanza di 1 mt. L'estintore a superato in laboratorio la prova dielettrica a 35 KV ad 1 mt di distanza.

Caratteristiche Tecniche

Estinguente : **CO₂**
 Bombola "Ø" : **227 mm**
 Spessore : **5,2- 7 mm**
 Materiale : **Acciaio 35 CrMo4**
 Pressione di Esercizio : **60 bar a 20°C**
 Pressione di Collaudo conforme DIR 97/23/CE : **300 bar**
 Temperatura di Lavoro : **-20°C +60°C**
 Propellente : **Pressione stessa del gas**

Carica Nominale : **27 Kg**
 Tempo di Scarica... : **30 sec**
 Lunghezza del Getto : **4 m**
Dimensioni
 Altezza ~ : **1140 mm**
 Larghezza ~ : **650 mm**
 Diametro ~ : **520 mm**
 Peso ~ : **90 kg**

Elenco parti di ricambio



Pos.	Descrizione	Codice	Q.tà
1	Struttura Carrello	21014	1
2	Bombola (lt 40)	21340	1
3	Valvola a Volantino completa	21802	1
4	Pescante	21705	1
5	Gruppo di intercettazione completo di: Valvola a sfera A.P. Prolunga con protezione in gomma Cono erogatore con ugello	21015	1
6	Biossido di Carbonio CO2	32001	27
7	Tubo di scarica	21632	1
8	Ruote diam. 300 mm	21931	2
9	Disco di sicurezza	21020	1
10	Ranella in rame	21057	1
11	Guarnizione fibra 3/4"	20021	1
12	Cappello di protezione	21017	1



Struttura carrello
 standard giallo
 a richiesta **Rosso o Nero**

L'uso di ricambi non originali fa decadere l'Approvazione dell'estintore

Manutenzione e Garanzia

La manutenzione dell'estintore deve essere eseguita da personale esperto e qualificato con periodicità prevista dalla normativa DPR 547/1955, UNI 9994 ed in accordo alla D.M. 10/03/1998.

L'estintore è coperto da garanzia di mesi 24 dalla data della fornitura e comprende l'eventuale riparazione o totale sostituzione delle parti che risultassero non efficienti per difetti di produzione.

Per usufruire della garanzia dell'estintore deve essere reso in porto franco in fabbrica.

La garanzia non ha validità in caso manomissione, mancata manutenzione e per interventi eseguiti da personale non autorizzato.

La ricarica deve essere effettuata da un centro autorizzato e certificato da .A.B.S. S.r.l.