

# Estintore Carrellato a CO<sub>2</sub> Biossido di Carbonio da kg 54

Cod. 12223 Classi di fuoco **B1-C** Omologato D.M. 06/03/92 (UNI 9492)

codice marcatura CE 12223 riferimento certificato: **CE-PED-H1-ABS002-06-BVI**



Liquidi infiammabili  
petrolio, benzina etc.;



Gas infiammabili  
Metano, Propano, etc.;

## Descrizione

L'estintore è approvato dal Ministero dell'Interno secondo il Decreto Ministeriale del 6 Marzo 1992.  
E' caratterizzato dall'estrema facilità di trasporto ed è nato per essere utilizzato nell'ambito industriale, su apparecchi elettrici in tensione e per estinguere incendi di liquidi infiammabili come ad es. benzina, olii, vernici, alcool, ecc.  
Il suo principio di estinzione è il soffocamento: sostituzione dell'ossigeno necessario per la combustione con gas inerte; spegnimento: abbattimento della fiamma con la forza del getto; raffreddamento: trasformazione rapida delle gocce di CO<sub>2</sub> in pressione a -78 °C in neve CO<sub>2</sub>.

L'estintore è composto dai seguenti componenti:

## Struttura portante

Come richiesto dalla norma UNI 9492 il telaio dell'estintore è staccato dalle bombole. La struttura è costruita in tubolare in acciaio, viene verniciata con polvere epossidica poliuretana di colore giallo resistente agli agenti atmosferici ed ai raggi ultravioletti

## Bombole

Il dimensionamento delle bombole è realizzato secondo la direttiva 84/525/CEE e ha superato i requisiti essenziali di sicurezza previsti dalla direttiva DIR97/23/CE.

La bombola è stata dimensionata per una pressione di lavoro è di 51.7 bar a 20°C ed ad una pressione massima a 60°C di 210 bar. In ogni lotto di produzione vengono eseguite delle prove come richiesto dalla direttiva applicata per la progettazione. Le bombole per CO<sub>2</sub> sono costruite in acciaio al 35Cr Mo4 e collaudate secondo la direttiva DIR 97/23/CE a 300 bar. La qualità dell'estintore è garantita a partire dal materiale fornito dai vari fornitori certificata secondo ISO 9000, ed accompagnato da dichiarazione di conformità.

Ogni bombola viene marcata secondo la direttiva 97/23/CE. Tutte le bombole vengono sabbiate a fondo con ciclo automatico e successivamente verniciate con polvere epossidica poliuretana di colore Rosso Ral 3000 con l'ogiva di colore grigio resistenti agli agenti atmosferici ed ai raggi ultravioletti.

Collaudo periodico della bombola: come indicato nel decreto ministeriale del 16.10.98 e UNI 9994, deve essere effettuato ogni 10 anni.

## Valvole a volantino 3/4"

Le valvole sono costruite in ottone (ST-CW617N) e ha superato i requisiti essenziali di sicurezza previsti dalla direttiva DIR 97/23/CE, essa è completa di disco di sicurezza tarata a 185 bar. Le valvole sono protette contro urti o cadute accidentali, sono dotate di sigillo di sicurezza.

La valvola è completa di tubo pescante.

## Dispositivo di erogazione

Il dispositivo di scarica è costituito da due tubi in gomma, con treccia tessile, ad A.P. filettati 21.7 FG l'estremità connessa alla bombola, mentre l'altra è raccordata 1/2" FG, che viene connessa ad un TEE zincato ad A.P. da 1/2" M, il quale unisce le due bombole al tubo in gomma, con treccia tessile, raccordato con filetti da 1/2" FG e montata sulla lancia erogatrice.



Un'estremità della manichetta è protetta da sollecitazioni a flessione o dalle strozzature con una molla.

La lancia erogatrice è composta da: valvola a sfera A.P., tubo in ottone rivestito con maniglie in gomma e cono erogatore completo di ugello in ottone. Il gruppo di intercettazione è un dispositivo che permette la gasificazione dell'estinguente, consentendo al getto di soffocare immediatamente il fuoco.

## Estinguente

Il Biossido di carbonio è un gas inodore ed incolore, pesante circa una volta e mezza l'aria; non bagna, non sporca e non rovina minimamente i materiali con i quali viene a contatto.

Un kg di CO<sub>2</sub> liquido sviluppa alla pressione atmosferica un volume di gas pari a 510 lt. Il CO<sub>2</sub> che viene impiegato negli estintori ha un grado di purezza pari al 99% ed è privo di umidità. L'azione estinguente del Biossido di Carbonio (CO<sub>2</sub>) è duplice in quanto agisce:

- Per soffocamento sottraendo l'ossigeno all'aria;
- Per raffreddamento intenso provocato dalla rapida espansione del gas.

## Impiego ed uso

- 1) Svolgere la manichetta dall'estintore ed impugnare la manichetta
- 2) Togliere le spine di sicurezza e aprire le valvole sulle bombole
- 3) Aprire la leva della pistola erogatrice e dirigere il getto base delle fiamme, sventagliando per distribuire l'estinguente in modo equivalente.

In caso di incendio non avvicinarsi troppo, stare ad una distanza di 4 - 5 mt.

A norma del DM 10/03/98 e DL 626/94 occorre un adeguato periodo d'addestramento all'uso degli estintori.

Questo estintore può essere impiegato per incendi di classi B C anche su apparecchiature in tensione fino a 1000 Volt alla distanza di 1 mt.

L'estintore a superato in laboratorio la prova dielettrica a 35 KV ad 1 mt di distanza.

**Caratteristiche Tecniche**

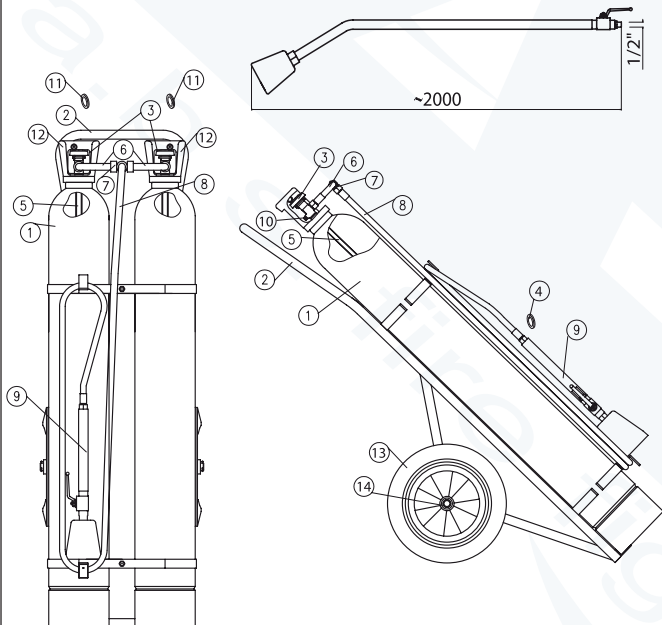
Estinguente ..... : **CO<sub>2</sub>**  
 Bombola ..... : **227 mm**  
 Spessore ..... : **4,8- 7,3 mm**  
 Materiale ..... : **Acciaio 35CrMo4**  
 Pressione di Esercizio ..... : **51.7 bar a 20°C**  
 Pressione di Collaudo conforme DIR 97/23/CE ..... : **300 bar**  
 Temperatura di Lavoro ..... : **-20°C +60°C**  
 Propellente ..... : **Pressione stessa del gas**

Carica Nominale ..... : **54 Kg**  
 Tempo di Scarica ..... : **~ 68 sec**  
 Lunghezza del Getto ..... : **3 m**  
**Dimensioni**  
 Altezza ~ ..... : **1300 mm**  
 Larghezza ~ ..... : **730 mm**  
 Diametro ~ ..... : **850 mm**  
 Peso ~ ..... : **200 kg**

**Elenco parti di ricambio**

Pos.	Descrizione	Codice	Q.tà
1	Bombole (lt 40)	21342	2
2	Struttura Carrello	20087	1
3	Valvole a volantino completa	20805	2
4	Ranella in fibra 1/2"	21115	2
5	Pescanti in alluminio	21705	2
6	Manichette per collettore	20635	2
7	Raccordo a TEE M/M/M 1/2"	97126	1
8	Tubo di scarica	21642	1
9	Gruppo di intercettazione completo di: Valvola a sfera A.P. Prolunga con protezione in gomma Cono erogatore con ugello	21015	1
10	Disco di sicurezza	21020	1
11	Ranella in fibra	20021	2
12	Cappellotti di protezione bombole	21017	2
13	Ruote Ø 400 mm	21941	2
14	Coppiglia	20416	2
15	Disco di sicurezza	21020	2

Optional: Gruppo d'intercettazione isolato L=2 mt



**Struttura carrello standard giallo a richiesta Rosso o Nero**

L'uso di ricambi non originali fa decadere l'Approvazione dell'estintore

**Manutenzione e Garanzia**

La manutenzione dell'estintore deve essere eseguita da personale esperto e qualificato con periodicità prevista dalla normativa DPR 547/1955, UNI 9994 ed in accordo alla D.M. 10/03/1998.  
 L'estintore è coperto da garanzia di mesi 24 dalla data della fornitura e comprende l'eventuale riparazione o totale sostituzione delle parti che risultassero non efficienti per difetti di produzione.  
 Per usufruire della garanzia dell'estintore deve essere reso in porto franco in fabbrica.  
 La garanzia non ha validità in caso manomissione, mancata manutenzione e per interventi eseguiti da personale non autorizzato.  
 La ricarica deve essere effettuata da un centro autorizzato e certificato da .A.B.S. S.r.l.